



6720648966-00.TV

Calentadores de agua a gas

Therm 1000 F

W6 KM E 23/31



BOSCH

Instrucciones de instalación y manejo



¡Leer las instrucciones técnicas antes de instalar el aparato!

¡Leer las instrucciones para el usuario antes de poner en funcionamiento el aparato!



¡Tener en cuenta los consejos e indicaciones del manual de instalación y manejo!

¡El calentador solo puede ser instalado en un local que cumpla los requisitos de ventilación adecuados!



¡La instalación sólo puede llevarse a cabo por un instalador aprobado por Robert Bosch Ltda. y/o Certificado por un organismo de control!

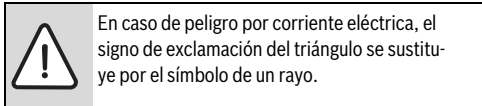
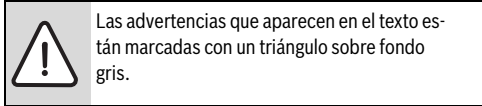
Índice

1	Indicaciones de seguridad y símbolos	3	7	Ajuste de fábrica	14
1.1	Explicación de los símbolos	3	7.1	Ajuste de fábrica	14
1.2	Indicaciones de seguridad	3	7.2	Cambio del tipo de gas	14
2	Indicaciones sobre el aparato	4	8	Mantenimiento (sólo para técnicos acreditados) .	14
2.1	Categoría, tipo y homologación	4	8.1	Trabajos de mantenimiento periódicos ...	14
2.2	Interpretación de la denominación	4	8.2	Puesta en marcha después de haber realizado los trabajos de mantenimiento	15
2.3	Material que se adjunta	4			
2.4	Descripción del aparato	4	9	Problemas	16
2.5	Accesorios especiales (no incluidos en el embalaje)	4	10	Certificado de garantía	18
2.6	Dimensiones	5	11	Protección del medio ambiente	19
2.7	Esquema técnico	6			
2.8	Esquema eléctrico	7			
2.9	Funcionamiento	7			
2.10	Datos técnicos	8			
3	Instrucciones de manejo	9			
3.1	Display digital - Descripción	9			
3.2	Antes de la puesta en funcionamiento	9			
3.3	Conectar y desconectar el aparato	9			
3.4	Control de potencia	9			
3.5	Regulación de la temperatura/caudal	10			
3.6	Función Verano/Invierno	10			
3.7	Vaciar el calentador	10			
3.8	Limpieza del frontal del aparato	10			
4	Requisitos para la instalación	11			
5	Instalación (sólo para técnicos acreditados)	11			
5.1	Indicaciones importantes	11			
5.2	Elección del lugar de colocación	11			
5.3	Fijación del aparato	12			
5.4	Conexión del agua	12			
5.5	Conexión del gas	13			
5.6	Desmontar la carcasa	13			
6	Conexión eléctrica (sólo para técnicos acreditados)	13			
6.1	Conexión eléctrica	13			

1 Indicaciones de seguridad y símbolos

1.1 Explicación de los símbolos

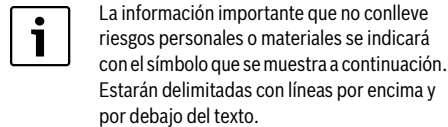
Advertencias



Las palabras de señalización al inicio de una advertencia indican el tipo y la gravedad de las consecuencias que conlleva la no observancia de las medidas de seguridad indicadas para evitar riesgos.

- **AVISO** advierte sobre la posibilidad de que se produzcan daños materiales.
- **ATENCIÓN** indica que pueden producirse daños personales de leves a moderados.
- **ADVERTENCIA** indica que pueden producirse daños personales graves.
- **PELIGRO** indica que pueden producirse daños mortales.

Información importante



Otros símbolos

Símbolo	Significado
▶	Procedimiento
→	Referencia cruzada para consultar otros puntos del documento u otros documentos.
•	Enumeración/Punto de la lista
-	Enumeración/Punto de la lista (2º nivel)

Tab. 1

1.2 Indicaciones de seguridad

Ante olor a gas:

- ▶ Cerrar la llave de gas.
- ▶ Abrir las ventanas.
- ▶ No accionar interruptores eléctricos.
- ▶ Apagar las posibles llamas.
- ▶ **Llamar desde otro punto** a la compañía de gas y a un técnico autorizado.

En caso de olor a gases quemados:

- ▶ Desconectar el aparato.
- ▶ Abrir ventanas y puertas.
- ▶ Avisar a un instalador.

Montaje, modificaciones

- ▶ El montaje del aparato así como modificaciones en la instalación pueden ser realizados sólo por un instalador autorizado.
- ▶ Los conductos que llevan los gases quemados no deben ser modificados.
- ▶ No cerrar ni reducir las aberturas para la circulación de aire.
- ▶ No se debe anular la función de los dispositivos de seguridad.
- ▶ No se debe instalar en baños o dormitorios.

Mantenimiento

- ▶ **Recomendación al cliente:** Concertar un contrato de inspección / mantenimiento con un servicio técnico Bosch para la realización de una inspección anual y mantenimiento ajustado a sus necesidades.
- ▶ El instalador es responsable de la seguridad y compatibilidad con el medio ambiente de la instalación.
- ▶ El aparato debe recibir como mínimo un mantenimiento anual.
- ▶ Solamente deberán emplearse piezas de repuesto originales.

Materiales explosivos y fácilmente inflamables

- ▶ No almacene ni utilice materiales inflamables (papel, disolvente, pinturas, etc.) en las proximidades del aparato.

Aire de combustión y aire ambiente

- ▶ Para evitar la corrosión, el aire de combustión y el aire ambiente deben estar exentos de materias agresivas (p. ej. hidrocarburos halogenados que contengan compuestos de cloro y flúor).

Daños provocados por errores de utilización

Errores de utilización pueden provocar daños a personas y/o a cosas.

- ▶ Asegurar que los niños no utilizan como un juguete y/o el aparato sin vigilancia.
- ▶ Asegurar que los usuarios saben utilizar el aparato en conformidad.

Condiciones de reglaje

- ▶ Las condiciones de reglaje para este gasodoméstico se encuentran en la placa de datos.

2 Indicaciones sobre el aparato

2.1 Categoría, tipo y homologación

Modelo	W6 KM E...
Categoría	II _{2H3B/P}
Tipo	B ₂

Tab. 2

2.2 Interpretación de la denominación

W	6	K	M	E	23 31	S...
----------	---	---	---	---	----------	------

Tab. 3

- [W] Calentador de agua a gas
 [6] Capacidad (l/min)
 [K] Conexión de la chimenea
 [M] Ventilador
 [E] Encendido electrónico
 [23] Aparato ajustado para gas natural H
 [31] Aparato ajustado para G.L.P. (Butano / Propano)
 [S...] Código del país

2.3 Material que se adjunta

- Calentador a gas
- Dos chazos y tornillos para su fijación
- Accesorios para su conexión a pared
- Ducto de evacuación
- Documentación del aparato.

2.4 Descripción del aparato

Comodidad de funcionamiento, ya que el aparato se pone en marcha simplemente pulsando lo interruptor:

- Aparato para montaje a la pared
- Aparato con encendido automático electrónico
- Ventilador integrado en el cortatiro que garantiza una eficaz expulsión de los gases de la combustión
- Display para visualizar temperatura de salida
- Aparato con ausencia de llama piloto
- Quemador atmosférico para gas natural/gas líquido
- Cuerpo de caldeo sin baño de plomo.
- Dispositivos de seguridad:
 - dispositivo contra posibles conatos de incendio: la válvula de gas se cerrará automáticamente en el evento de ocurrir un conato de incendio en su calentador;
 - protección para evitar el quemado en seco (ausencia de agua): la válvula de gas se cerrará automáticamente

en el evento de que no haya circulación de agua en el calentador, evitando el quemado en seco;

- sistema de seguridad a la sobrepresión de agua: La válvula de seguridad para el drenaje del agua se activará automáticamente en el evento de que ocurra una sobrepresión en la línea de suministro de agua;
- sistemas de protección contra fallas en el ventilador: la válvula de gas se cerrará automáticamente si se presentan fallas en el funcionamiento del ventilador;
- sistema de protección contra sobrecargas de energía: su calentador cuenta con un fusible que se activará (contra el suministro de energía), si se llega a producir una sobrecarga en la línea de energía;
- sistema de protección contra viento en contra: la válvula de gas se cerrará automáticamente si se llega a presentar un retroceso de los productos de combustión;
- sistema de protección contra variaciones de energía: el calentador dejará de funcionar en la eventualidad de presentarse variaciones significativas en la línea de alimentación de energía.

2.5 Accesorios especiales (no incluidos en el embalaje)

- Kit de transformación de gas natural a butano/propano y viceversa.

2.6 Dimensiones

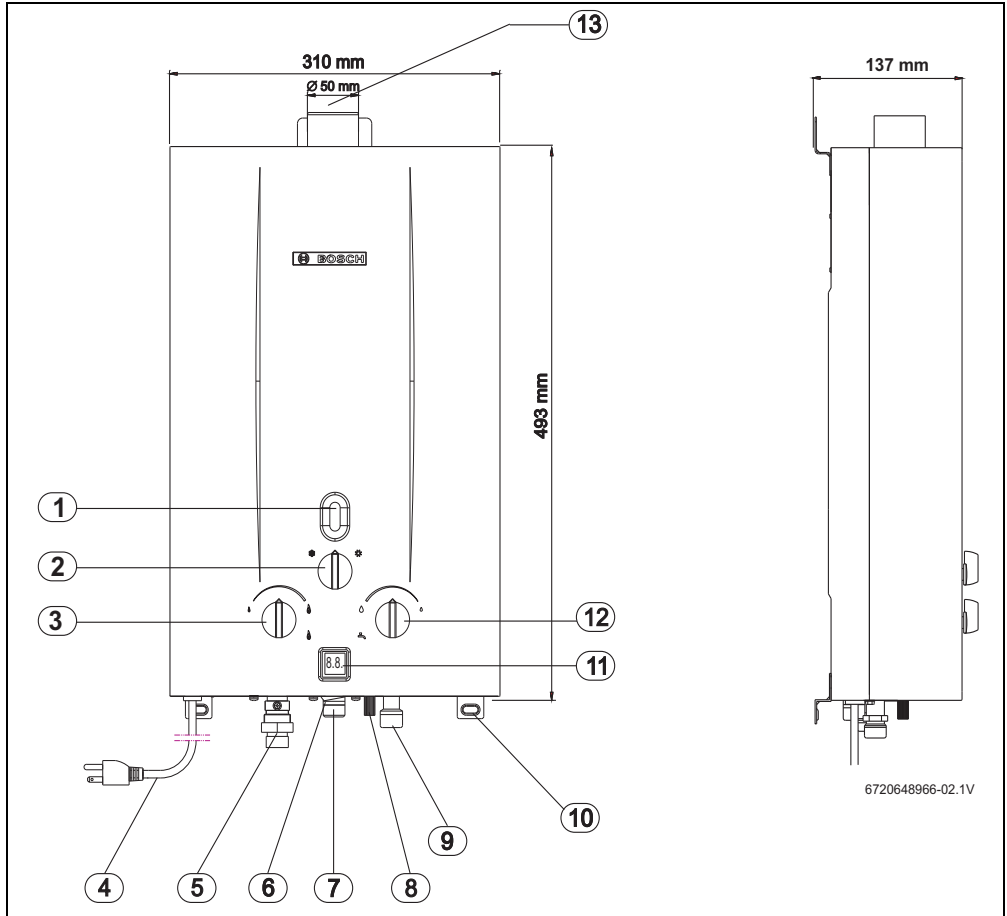


Fig. 1 Dimensiones

- [1] Ventana para el piloto
- [2] Selector Verano/Invierno
- [3] Selector potencia
- [4] Cable de alimentación
- [5] Entrada de gas
- [6] Interruptor ON/OFF
- [7] Salida agua caliente
- [8] Tornillo de vaciado
- [9] Entrada agua fría
- [10] Aleta de fijación
- [11] Display
- [12] Selector de temperatura/caudal
- [13] Collarín

2.7 Esquema técnico

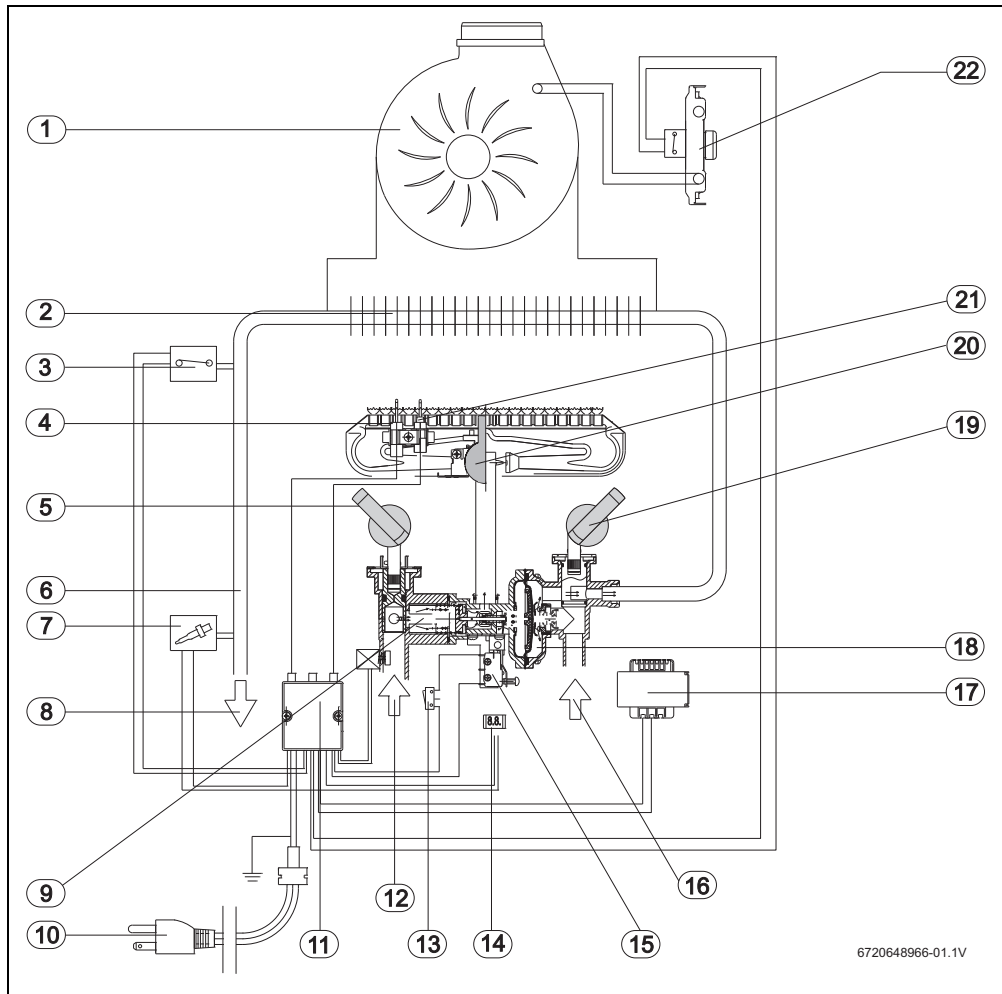


Fig. 2 Esquema técnico

- | | |
|------------------------------|-------------------------------------|
| [1] Ventilador | [12] Entrada de gas |
| [2] Cuerpo de caldeo | [13] Interruptor ON/OFF |
| [3] Limitador de temperatura | [14] Display |
| [4] Sonda de ionización | [15] Microswitch |
| [5] Selector potencia | [16] Entrada de agua fría |
| [6] Tubo agua caliente | [17] Transformador |
| [7] Sensor de temperatura | [18] Valvula de agua |
| [8] Salida agua caliente | [19] Selector de temperatura/caudal |
| [9] Válvula de gas | [20] Selector Verano/Invierno |
| [10] Cabo de alimentación | [21] Bujia de encendido |
| [11] Placa electrónica | [22] Presostato |

2.8 Esquema eléctrico

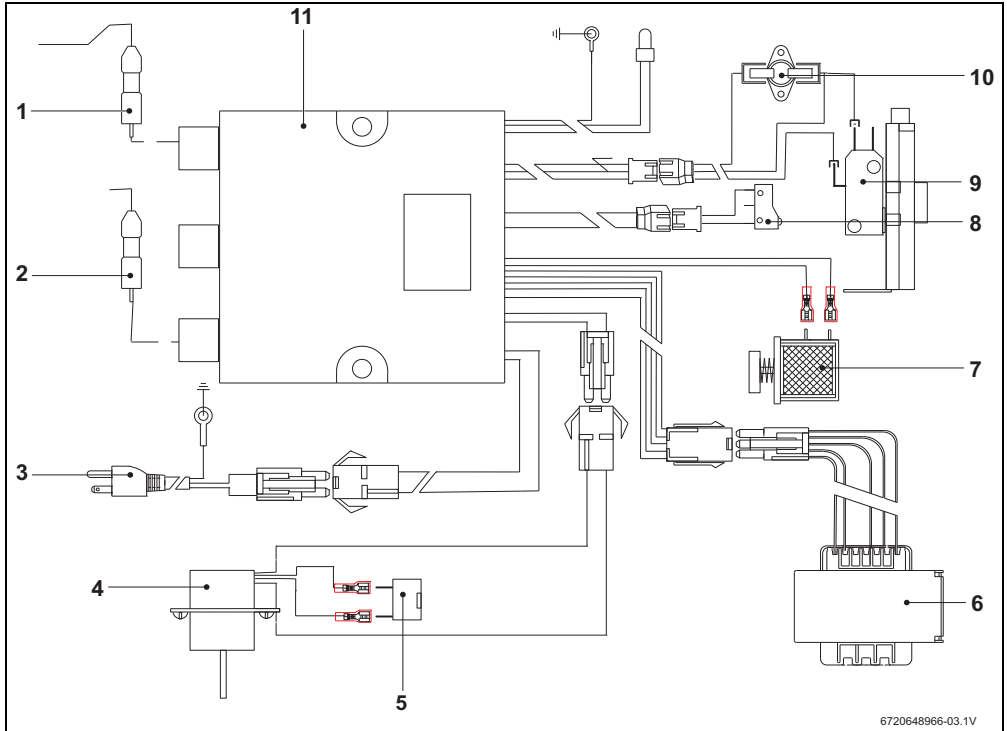


Fig. 3 Esquema eléctrico

- [1] Sonda de ionización/ llama
- [2] Bujía de encendido
- [3] Cable de alimentación
- [4] Ventilador
- [5] Condensador eléctrico
- [6] Transformador
- [7] Electroválvula
- [8] Microswitch
- [9] Presostato
- [10] Sensor de temperatura
- [11] Módulo de encendido

2.9 Funcionamiento

Es muy fácil la puesta en marcha del calentador, ya que el mismo está equipado con ignición electrónica.

Para tal fin, basta:

- ▶ Enchufar el aparato,
- ▶ Colocarse lo interruptor en la posición de encendido (I).

Después de este procedimiento abrir el grifo de agua, lo cual provoca el encendido, enciende primero el quemador piloto,

después el quemador principal, el quemador piloto se apaga cerca de diez segundos después.

De este modo se obtiene un ahorro energético considerable ya que el quemador piloto funciona el tiempo mínimo necesario hasta la ignición del quemador principal, contrariamente a los sistemas convencionales en los que existe un funcionamiento permanente.

Del mismo modo siempre que se abra un grifo de agua caliente el ventilador entrará en funcionamiento proporcionando una mejor salida de gases.

El ventilador está conectado siempre que haya demanda de agua caliente sanitaria. Una vez cerrado el grifo de agua caliente el ventilador pára después de unos segundos.



La existencia de aire en el tubo de alimentación de gas en el arranque del quemador, puede provocar retardos en el encendido.

Si ocurre este retardo de encendido:

8 | Indicaciones sobre el aparato

- ▶ Se deberá cerrar el grifo de agua caliente y volver a abrirlo nuevamente. Esto provoca que el proceso de encendido se vuelva a iniciar.

2.10 Datos técnicos

Datos técnicos	Símbolo	Unidades	W6...
Potencia y caudal			
Potencia útil nominal	Pn	MJ/h (kW)	34,9 (9,7)
Potencia útil mínima	Pmin	MJ/h (kW)	10,8 (3,0)
Potencia útil (margen de regulacion)		MJ/h (kW)	10,8 - 34,9 (3,0 -
Consumo calorífico nominal	Qn	MJ/h (kW)	41,4 (11,5)
Consumo calorífico mínimo	Qmin	MJ/h (kW)	13,0 (3,6)
Datos referentes al gas ¹⁾			
Presion de conexión			
Gas natural H	G20	mbar	20
G.L.P. (Butano/Propano)	G30/G31	mbar	28-30
Consumo			
Gas natural H	G20	m ³ /h	1,2
G.L.P. (Butano/Propano)	G30/G31	m ³ /h	0,36
Número de inyectores			6
Datos relativos a parte de agua			
Presión máxima admisible ²⁾	pw	bar	10
Margen de caudales		l/min	1,6 - 5,6
Presión mínima de funcionamiento	pwmin	bar	0,2
Valores eléctricos de conexión			
Potencia		W	25
Tensión		V	AC 120
Frecuencia		Hz	60
Tipo de protección		IP	XO

Tab. 4

- 1) Hi 15°C - 1013 mbar - seco: Gas natural 34.2 MJ/m³ (9.5 kWh/m³)
GLP: Butano 45.72 MJ/kg (12.7 kWh/kg) - Propano 46.44 MJ/kg (12.9 kWh/kg)
- 2) Considerando el efecto de la dilatación del agua, no debe sobrepasarse este valor

3 Instrucciones de manejo



Abrir la llave de paso de gas del aparato y la llave de entrada de agua fría.
Purgue las tuberías.



ATENCIÓN:

En el área del quemador piloto pueden existir temperaturas elevadas y riesgo de quemaduras en caso de contacto.

3.1 Display digital - Descripción

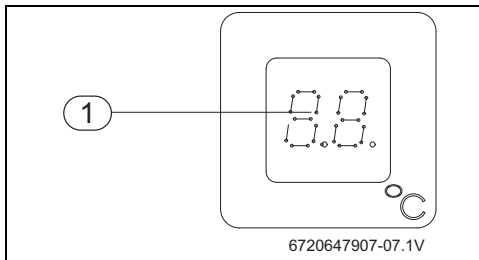


Fig. 4

[1] Temperatura de salida agua caliente

3.2 Antes de la puesta en funcionamiento



ATENCIÓN:

► La primera puesta en marcha del aparato deberá ser realizada por un técnico calificado que además de darle al cliente todas las informaciones necesarias le asegurará el buen funcionamiento del mismo.

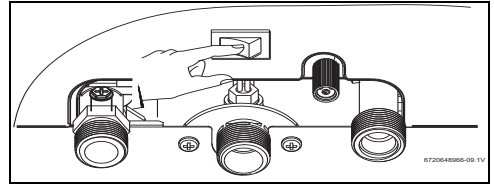
- Verificar que el aparato a instalar corresponde al tipo de gas disponible.
- Abrir la llave del gas.
- Abrir la llave del agua.

3.3 Conectar y desconectar el aparato

Conectar

- Conectar el calentador a la línea de alimentación de energía.

- Colocar lo interruptor en la posición de encendido (I).



Desconectar

- Colocar el interruptor en la posición de apagado (0).

3.4 Control de potencia

Agua menos caliente.

Disminuye la potencia máxima.

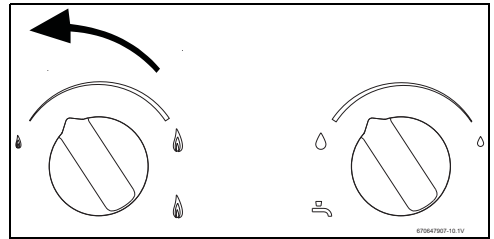


Fig. 5

Agua más caliente.

Aumenta la potencia máxima.

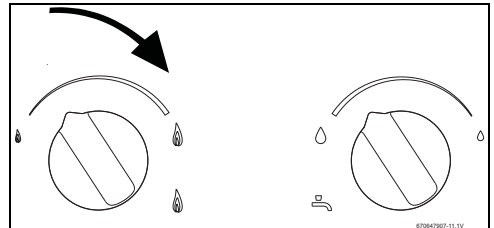


Fig. 6

3.5 Regulación de la temperatura/caudal

- ▶ Girar en sentido contrario al de las agujas del reloj. Aumenta el caudal y disminuye la temperatura.

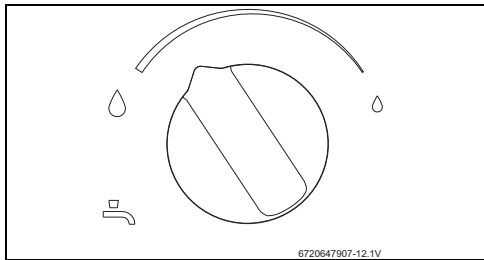


Fig. 7

- ▶ Girar en sentido de las agujas del reloj. Disminuye el caudal y aumenta la temperatura.

Ajustando la temperatura para el valor mínimo de acuerdo con las necesidades, se disminuye el consumo de energía y la probabilidad de depósito de cal en el intercambiador de calor.



ATENCIÓN:

La indicación de la temperatura en el display es aproximada.

3.6 Función Verano/Invierno

Función Verano

Colocar lo selector Verano/Invierno en la posición de Verano:

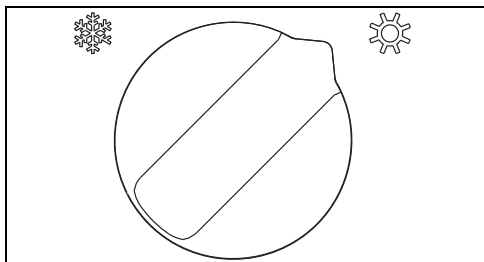


Fig. 8

Función Invierno

Colocar lo selector Verano/Invierno en la posición de Invierno:

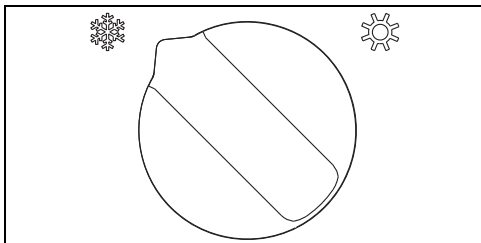


Fig. 9

3.7 Vaciar el calentador

En caso de haber riesgo de heladas, se debe proceder de la siguiente forma:

- ▶ Retirar la válvula de drenaje.
- ▶ Dejar salir toda el agua contenida en el aparato.

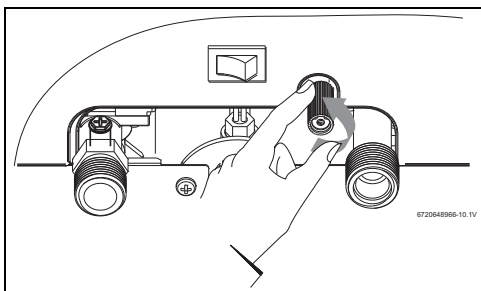


Fig. 10 Purga



ATENCIÓN:

Si no realiza la purga siempre que existe riesgo de heladas, se pueden dañar piezas del aparato.

3.8 Limpieza del frontal del aparato

- ▶ Limpiar el frontal del aparato solamente con un paño y un poco de detergente.



No utilizar detergentes corrosivos y/o abrasivos.

4 Requisitos para la instalación

Para la instalación de este aparato, deben de cumplirse las siguientes reglamentaciones/normativas.

- NTC 3631 (1ª actualización) "Artefactos de gas. Ventilación de recintos interiores donde se instalan artefactos que emplean gases combustibles para uso doméstico, comercial e industrial".
- NTC 3643 Instalación de calentadores de paso.
- NTC 3833 Diseño de conductos para la evacuación de los productos de la combustión.
- NTC 3531 (3ª actualización) "Artefactos domésticos que emplean gases combustibles para la producción instantánea de agua caliente para uso a nivel doméstico. Calentadores de paso continuo".
- Reglamento técnico colombiano (Resolución 1023 de 25 de Mayo de 2004).

5 Instalación (sólo para técnicos acreditados)



PELIGRO: Explosión

- ▶ Cerrar siempre la válvula de gas antes de hacer cualquier trabajo en componentes que conducen gas.



La instalación, la conexión eléctrica, la instalación del gas, la conexión de los conductos de evacuación, así como la puesta en marcha, deberán realizarse solamente por instaladores autorizados.



El aparato sólo puede ser instalado en los países indicados en la placa de características.



Este aparato está ajustado para ser instalado de 0 a 2800 metros sobre el nivel del mar. La potencia útil disminuye con el aumento de altitud de la instalación.

5.1 Indicaciones importantes

- ▶ Antes de realizar la instalación, consultar a la compañía de gas y la normativa sobre aparatos a gas y ventilación de locales.

- ▶ Montar una válvula de paso de gas lo más cerca posible del aparato.
- ▶ Tras la instalación de la red de gas, además de limpiarse cuidadosamente, ésta deberá someterse a una prueba de estanqueidad. Para no dañar el cuerpo de gas debido a una sobrepresión, esta prueba deberá realizarse estando cerrada la válvula de gas del aparato.
- ▶ Verificar que el aparato a instalar corresponde al tipo de gas disponible.
- ▶ Controlar si el caudal y la presión que el reductor instalado proporciona son adecuados a las necesidades del aparato (ver datos técnicos en tab. 4).

5.2 Elección del lugar de colocación

Disposiciones relativas al lugar de colocación

- No instalar el aparato en dependencias con volumen inferior a 8 m³, sin considerar el volumen del mobiliario que no exceda de 2 m³.
- Observar las disposiciones de la norma NTC vigente.
- Montar el calentador en un local bien ventilado, con tubo de evacuación para los gases quemados y un enchufe para la alimentación de 120V.
- La obligación de conectar a tierra los calentadores que incorporan un equipo eléctrico que se alimenta desde la red.
- Debe evitar la colocación de dispositivos electrónicos en un radio de 400 mm.
- El calentador no puede ser instalado sobre una fuente de calor.
- Para evitar la corrosión, el aire de combustión debe estar libre de materias agresivas. Como muy corrosivos se consideran los hidrocarburos halógenos que contengan composiciones de cloro o flúor, que pueden estar contenidos p. ej. disolventes, pinturas, pegamentos, gases combustibles y limpiadores domésticos.
- Asegurar la accesibilidad en los trabajos de mantenimiento respetando las separaciones mínimas indicadas en la Fig. 11.
- Compruebe la existencia de un enchufe de fácil acceso próximo del local de instalación del aparato.
- El aparato no deberá ser instalado en recintos donde la temperatura ambiente pueda descender bajo 0°C.

En caso de haber riesgo de heladas:

- ▶ Desconectar el interruptor del aparato,
- ▶ Vaciar el calentador (ver punto 5.3).

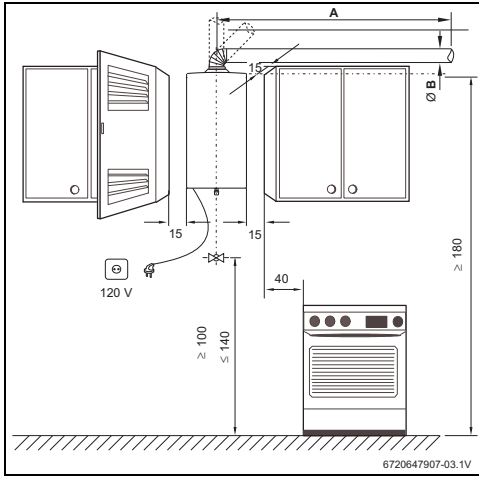


Fig. 11 Separaciones mínimas (en cm)

Aparato	A	Ø B
W6KME...	máx. 3000 mm	≥ 50 mm

Tab. 5

Gases quemados



PELIGRO: Instalar el conducto de gases quemados (chimenea) de forma a no haber fuga! Fugas en el conducto de gases quemados puede originar la fuga de gases de la combustión para el recinto de instalación del aparato, provocando daños personales o muerte.

- ▶ Verificar y garantizar que el conducto de gases quemados se encuentra estanco después de la instalación.

- Todos los calentadores deben ser obligatoriamente conectados de forma hermética a un conducto de evacuación de gases de la combustión.
- El tubo de evacuación de gases, debe ser introducido en el exterior del collarín. El diámetro externo del tubo debe ser ligeramente superior al diámetro del collarín.
- La parte horizontal del conducto debe tener una indicación negativa respecto a la horizontal, de hasta 2°.
- En la extremidad del tubo de evacuación debe ser montado una protección viento/lluvia.



ATENCIÓN: el conexión al collarín debe ser estanca.

En caso de no cumplir las condiciones anteriores no se asegurará el buen funcionamiento del calentador con los conductos de entrada de aire y salida de gases.

Temperatura superficial

La temperatura superficial máx. del aparato es inferior a 85°C. No se requieren unas medidas especiales de protección ni para materiales de construcción combustibles, ni para muebles empotrables. Sin embargo, deben considerarse las disposiciones que pudieran diferir a este respecto en las diferentes comunidades.

Admisión de aire

El local destinado a la instalación del aparato debe estar provisto de un área de alimentación de aire de acuerdo con la tabla.

Aparato	Area útil mínima
W6KME...	60 cm ²

Tab. 6 Area útil de admisión de aire

Los requisitos mínimos estan listados en la tabla, deben sin embargo ser respetados los requisitos específicos de la norma NTC vigente.

5.3 Fijación del aparato

Fijar el aparato en la pared

- ▶ Colocar los chazos y tornillos en la pared y fijar el aparato en la pared.
- ▶ Instalar el calentador verticalmente.

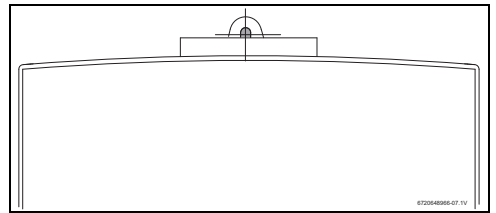


Fig. 12



ATENCIÓN:

Nunca apoyar el calentador en las conexiones de agua y de gas.

5.4 Conexión del agua

Es recomendable purgar previamente la instalación, pues la existencia de arenas pueden provocar una reducción del caudal de agua y en último caso, la obstrucción total.

- ▶ Identificar el tubo de agua fría (→ Fig. 13, [B]) y el tubo de agua caliente (→ Fig. 13, [A]), para evitar cualquier conexión equivocada.

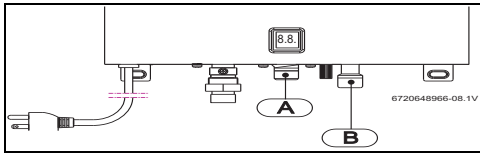


Fig. 13 Conexión del agua

- [A] Agua caliente
- [B] Agua fría



Es aconsejable instalar una valvula anti-retorno en el suministro del calentador para evitar problemas provocados por cambios de presión.

5.5 Conexión del gas



PELIGRO: si no se cumplen las normativas legales vigentes puede originarse fuego una explosión con daños materiales, personales o mismo la muerte.



Usar solamente los accesorios originales.

- ▶ Verificar que el aparato a instalar corresponde al tipo de gas disponible.
- ▶ Verificar si el caudal del regulador de gas de la instalación es superior al consumo del aparato.

Instalación de tubo flexible (G.L.P.)

Se atenderá a lo siguiente:

- Longitud máxima inferior a 1,5m;
- El tubo cumplirá la normativa aplicable;
- No cercano a focos de calor;
- Evitar estrangulaciones
- ▶ Sustitución del tubo flexible al menos antes de 4 años.
- ▶ Verificar que el tubo siempre está limpio.

Instalación con conexión a la red de gas

- ▶ Es obligatorio utilizar accesorios de conexión autorizados en la NTC vigente.
- ▶ Utilizar el accesorio suministrado con el aparato.

5.6 Desmontar la carcasa

Como desmontar la carcasa:

- ▶ Quitar el selector de potencia y el selector de gas.
- ▶ Quitar el selector Verano/ Invierno.
- ▶ Desconecte el cable del display.
- ▶ Desmontar los tornillos de sujeción de la carcasa.
- ▶ Con un movimiento simultáneo hacia adelante y arriba desenganchar las dos aletas de los lados del respaldo.

6 Conexión eléctrica (sólo para técnicos acreditados)

6.1 Conexión eléctrica



PELIGRO: descarga eléctrica.

- ▶ Antes de trabajar en la parte eléctrica, corte siempre la corriente eléctrica.

El aparato se suministra con un cable de alimentación con enchufe. Todos los dispositivos de regulación, de verificación y de seguridad han sido sometidos a una revisión rigurosa en fábrica y están listos para funcionar.



ATENCIÓN: tormentas!

El aparato debe tener una conexión independiente en el cuadro eléctrico, protegido por un disyuntor diferencial de 30 mA y línea de tierra. En zonas de tormentas frecuentes también se debe colocar un protector contra tormentas.



La conexión eléctrica debe efectuarse de acuerdo con las reglas vigentes sobre instalaciones eléctricas domésticas.

- ▶ Una toma de corriente con línea de masa es imprescindible.

Conexión a cuadro eléctrico

Si pretende hacer la conexión eléctrica directamente al cuadro eléctrico y necesita de sustituir el cable suministrado con el calentador, podrá hacerlo con un cable semejante y reservar en el cuadro eléctrico un disyuntor exclusivo para el aparato.

- ▶ Efectuar las conexiones y verificar si tierra del aparato está bien hecha en caja de mandos.

7 Ajuste de fábrica

7.1 Ajuste de fábrica



No se deben abrir las unidades selladas.

Gas natural

Los aparatos para gas natural (G 20) se suministran sellados después de regularse en fábrica para los valores que figuran en la placa de datos.



Los aparatos no se deben poner en funcionamiento si la presión de conexión es inferior a 17 mbar o superior a 25 mbar.

Gas líquido

Los aparatos para propano/butano (G31/G30) se suministran sellados después de regularse en fábrica para los valores que figuran en la placa de datos.



Los aparatos no se deben poner en funcionamiento si la presión de conexión es:

- **Propano:** inferior a 25 mbar o superior a 45 mbar
- **Butano:** inferior a 20 mbar o superior a 35 mbar

Se puede ajustar la potencia según el método de la presión del quemador. Para ello, es necesario un manómetro de columna de agua.

7.2 Cambio del tipo de gas

Utilice sólo los juegos de conversión originales. La conversión sólo debe ser efectuada por un técnico autorizado. Los juegos de conversión originales se suministran con instrucciones de montaje.

8 Mantenimiento (sólo para técnicos acreditados)

Para garantizar que el consumo de gas y la emisión de gases se mantienen dentro de los valores óptimos se recomienda la inspección anual del aparato y que se haga una intervención de mantenimiento caso sea necesario.



El mantenimiento se deberá realizar sólo por un técnico aprobado por Robert Bosch Ltda. y/o Certificado por un organismo de control. Se aconseja realizar una revisión general cada año.



ADVERTENCIA:

antes de cualquier trabajo de mantenimiento:

- ▶ Desconectar el aparato.
- ▶ Cerrar la llave del agua.
- ▶ Cerrar la llave del gas.

- ▶ Emplear únicamente piezas de repuesto originales.
- ▶ Solicitar las piezas de repuesto de acuerdo a la lista de piezas de repuesto del aparato.
- ▶ Sustituir las juntas y juntas tóricas desmontadas por otras nuevas.
- ▶ Sólo se deben emplear las siguientes grasas lubricantes:
 - En la parte hidráulica: Unisilikon L 641 (8 709 918 413)
 - Uniones roscadas: HFt 1 v 5 (8 709 918 010).

8.1 Trabajos de mantenimiento periódicos

Control funcional

- ▶ Verificar el funcionamiento correcto de todos los elementos de seguridad, regulación y control.

Cámara de combustión

- ▶ Determinar el grado de limpieza de la cámara de combustión.
- ▶ En caso de estar sucia:
 - Desmontar la cámara de combustión y retirar el limitador.
 - Limpiar la cámara aplicando un chorro fuerte de agua.
- ▶ Si la suciedad es persistente: sumergir las láminas en agua caliente con detergente, y limpiarla detenidamente.
- ▶ Si necesario: descalcificar el interior del intercambiador de calor y los tubos de conexión.
- ▶ Montar la cámara de combustión empleando juntas nuevas.
- ▶ Montar el limitador en el soporte.

Quemador

- ▶ Inspeccionar anualmente el quemador y limpiarlo si necesario.

- ▶ En caso de estar muy sucio (grasa, hollín): desmontar el quemador y sumergirlo en agua caliente con detergente, y limpiarlo detenidamente.

Filtro de gas/agua

- ▶ Retire el tubo de entrada de gas y el tubo de entrada de agua.
- ▶ Retire el adaptador del tubo de gas.
- ▶ Retire el filtro de gas (→Fig. 14, [2]);

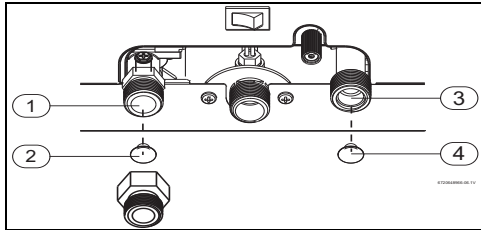


Fig. 14 Substituir los filtros

- [1] Tubo de entrada de gas
- [2] Filtro de gas
- [3] Tubo de entrada de agua fría
- [4] Filtro de agua

- ▶ Retire el filtro de agua (→Fig. 14, [4]);
- ▶ Substituir los filtros.



ADVERTENCIA:

Está prohibido colocar el aparato sin el filtro de gas/agua instalado.

Quemador e inyector de piloto

- ▶ Retirar y limpiar el quemador piloto.
- ▶ Retirar y limpiar el inyector piloto.

8.2 Puesta en marcha después de haber realizado los trabajos de mantenimiento

- ▶ Ajustar y verificar todas las uniones roscadas.
- ▶ Leer el capítulo 3 “Instrucciones de manejo” y el capítulo 7 “Ajuste del gas”.

9 Problemas

La instalación, mantenimiento y reparación del aparato deberán ser realizados por un técnico aprobado por Robert Bosch Ltda. En la tabla siguiente se describen las maneras de subsanar una posible avería.

Problema	Causa	Solución
Aparato no enciende después de abrir la válvula de agua.	Válvula de gas no abierta.	Abrir válvula principal.
La llama se apaga.	Válvula de gas medio abierta.	Abrir válvula principal.
Ruido estrepitoso al interior. Ruido anormal al iniciar. Alta temperatura del agua en "bajo" (MIN).	Inadecuada presión de gas (alta).	Contacte con un instalador autorizado o el Servicio Técnico Bosch.
La llama se apaga. Baja temperatura del agua en "alto" (MAX).	Inadecuada presión de gas (baja).	Contacte con un instalador autorizado o el Servicio Técnico Bosch.
No enciende después de abrir la válvula de agua.	Válvula de agua fría cerrada.	Abra totalmente la válvula principal de agua.
La llama se apaga. No enciende después de abrir la válvula de agua. Se apaga la llama con el agua a posición mínima.	Inadecuado suministro de agua.	Contacte con un instalador autorizado o el Servicio Técnico Bosch.

Tab. 7

Problema	Causa	Solución
Baja temperatura del agua en "alto" (MAX). Alta temperatura del agua en "bajo" (MIN).	Error en el indicador de la temperatura de agua.	Manipular las perillas de control de flujo de gas y de agua.
La llama se apaga. No enciende después de abrir la válvula de agua. Ruido estrepitoso al interior.	Corrientes de aire sobre el calentador.	Deje de usarlo temporalmente.
La llama se apaga. Llama amarilla. Olor anormal.	Intercambiador de calor atascado.	Contacte con un instalador autorizado o el Servicio Técnico Bosch.
No enciende después de abrir la válvula de agua.	Interruptor en posición de apagado.	Colocar los interruptores en posición de encendido.
La válvula de drenaje está goteando.	La presión del agua es demasiado alta.	Contacte con un instalador autorizado o el Servicio Técnico Bosch.
La llama se apaga. No enciende después de abrir la válvula de agua.	Conexión eléctrica dañada.	Contacte con un instalador autorizado o el Servicio Técnico Bosch.

Tab. 7

10 Certificado de garantía

Robert Bosch Ltda.
Av. Carrera 45 No. 108A-50
Piso 7
Edificio BOSCH
Bogota D.C. Colombia

TEL (+571) 6585000 "opcion 5"
TEL-FAX (+571) 6585001
Línea Nacional Gratuita: 01 8000 115 600
www.bosch.com.co

e-mail: posventa.termotecnologia@co.bosch.com

Garantía del Equipo 24 meses

Extensión de garantía 12 meses mas

Condiciones para la extensión de garantía de los 12 meses:

*Los equipos bosch deberán ser instalados por un Técnico o Firma de Gas certificado (a) por los organismos de control correspondientes y aprobada por Robert Bosch Ltda.

*Se deberán tener en cuenta todas las condiciones estipuladas en el Certificado de Garantía adjunto en el manual de instrucciones de manejo.

Nombre Técnico Certificado

C.C

Sello de Empresa / Firma Responsable

Firma del Responsable de la Instalación

CONSULTE NUESTRO CALL CENTER PARA EL LISTADO DE FIRMAS APROBADAS PARA HACER VALER SU PLUS ADICIONAL DE GARANTÍA DE 12 MESES.

Señor Usuario:

- Se informa al comprador, que este producto ha sido revisado y comprobado su buen funcionamiento en la fábrica, bajo condiciones normales de uso. Además cumple con todas las normas de seguridad vigentes en el país.
- Garantizamos al propietario este calentador de paso a gas, por el término de 24 meses (36 meses si instalada por firma aprobada conforme terminos en la pag. 18) a partir de la fecha de compra, por cualquier desperfecto de fabricación o de material, siempre y cuando se destine para usos domésticos.
- Es indispensable anexar fotocopia de la factura de compra, (enseñando el original) para la validez de la presente garantía.
- En caso de requerir algún servicio durante el periodo de garantía de su producto, comuníquese a la línea servicio al cliente 01 8000 115 600 o 658 5000, para asesorarle e informarle el Servicio Autorizado Técnico mas cercano.
- Recomendamos contactarse con la línea 01 8000 115 600 o 658 5000, para asesorarle sobre reparaciones fuera de garantía y mantenimiento.
- La empresa no asume responsabilidad alguna por los daños, personales o a la propiedad, que pudieran causarla mala instalación o el uso indebido del producto, incluyendo la falta de mantenimiento.
- Toda visita o intervención de nuestro Servicio Autorizado Técnico "SAT", realizada en la vivienda del comprador y a solicitud de él, dentro del plazo de garantía, que no fuera originada por falla o defecto del producto, deberá ser cancelada de acuerdo a la tarifa vigente.

Cancelación de la garantía/No validez de la garantía:

- Cuando el aparato o piezas, tengan alteraciones o averías, debido a manipulaciones de personal ajeno a nuestra compañía.
- Cuando la instalación del producto haya sido realizada por personal no carnetizado por Bosch Colombia o por un técnico Certificado por un organismo de control, o por no cumplir las normas mínimas de seguridad establecidas para instalaciones domiciliarias de gas.
- Cuando la operación y manejo del aparato sea en condiciones no prescritas en el manual de instalación y manejo, el cual está adjunto a esta garantía.
- Cuando se observen alteraciones o enmendaduras en los datos del certificado de garantía o en la factura, como también la ruptura de cualquier sello que el aparato lleve.
- Cuando no se tenga la factura original o no aparezca la fecha en ella.
- Cuando se haya vencido el término de vigencia de la garantía.

Esta garantía no incluye:

- Los daños ocasionados por transporte o siniestros.
- Las fallas o daños ocasionados por presiones inadecuadas en la red de gas e hidráulica.
- Las fallas o daños ocasionados por mal uso, instalaciones inadecuadas o intervenciones no autorizadas.
- La puesta en servicio y/o la verificación de la instalación.
- Los costos de mantenimiento preventivo realizado cada 12 meses.

11 Protección del medio ambiente

La protección medioambiental es uno de los principios del grupo Bosch. Desarrollamos y producimos productos que son seguros, respetuosos con el medio ambiente y económicos. Todos nuestros productos contribuyen a la mejora de las condiciones de seguridad y salud de las personas y para reducir el impacto medioambiental, incluido su posterior reciclaje o eliminación.

Embalaje

Todos los materiales empleados en nuestros embalajes son reciclables, debiendo ser separados según su naturaleza y depositados en sistemas de recogida adecuados. Aseguramos una correcta gestión y destino final de todos los residuos de embalaje mediante la transferencia de responsabilidades a entidades gestoras nacionales debidamente acreditadas.

Final de vida de los aparatos

Contacte con las entidades locales sobre los sistemas de recogida adecuados existentes en su zona. Todos los aparatos contienen materiales reutilizables o reciclables. Los distintos componentes del aparato son fáciles de desmontar. Esto permite efectuar una selección de todos los componentes para su posterior reutilización o reciclaje.

Robert Bosch Ltda
Av. Carrera 45 No. 108A-50
Piso 7
Edificio BOSCH
Bogota D.C. - Colombia
Tel +57 1 658.5000 "opcion 5"
Fax +57 1 658.5001

<http://www.bosch.com.co>